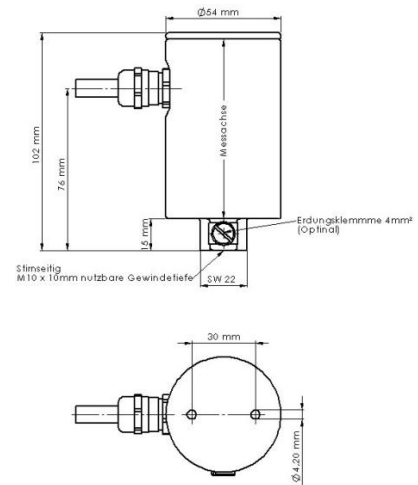


ESW® - Small-Transmitter-Exi-M-10 (hol668)



Beschreibung

Der **ESW® - Small-Transmitter-Exi-M-10 (hol668)** dient zur permanenten Maschinenüberwachung und kann für verschiedene Einsatzbereiche optimiert werden. Messgröße, Signalbewertung, Frequenzbereich, Messbereich und Ausgangssignal können an die Messaufgabe angepasst werden. Unerwünschte Schwingungen, welche durch mechanische Defekte oder Unwuchten an der überwachten Maschine auftreten, werden rechtzeitig erkannt. Mit Hilfe des Analogausgangs können nachfolgende Auswerteschaltungen bzw. Warneinrichtungen angesprochen werden. Mit der dadurch möglichen Früherkennung wird ein erhöhter Verschleiß mit den damit verbundenen Kosten vermieden und die Lebensdauer verlängert. Auch Produktionsausfälle werden verringert, wodurch eine höhere Planungssicherheit gewährleistet ist.

Durch den integrierten Sensor, das hochwertige Edelstahlgehäuse sowie die einfache Montage und Handhabung des **ESW® - Small-Transmitter-Exi-M-10 (hol668)** ist eine hohe Zuverlässigkeit gesichert.

Description

The **ESW® - Small-Transmitter-Exi-M-10 (hol668)** is used for permanent machine monitoring and can be optimized for different applications. Measure, signal assessment, frequency range, measuring range and output can be adapted to the measuring task.

Undesired vibrations that occur owing to mechanical defects or imbalances in the machine being monitored are detected early. Warning devices can be actuated with the help of the alarm relay. Thanks to this early detection, increased wear and the concomitant costs are avoided, and the life is extended. Production downtimes are also reduced, as a result of which a higher degree of certainty of planning is ensured.

A high degree of reliability is ensured by the integrated sensor, the high-quality stainless steel cabinet as well as the simple installation and operation of the **ESW® - Small-Transmitter-Exi-M-10 (hol668)**.

Anwendungsbereiche

Bei allen technischen Anwendungen, bei denen Schwingungen auftreten, stellt der ESW® - Small-Transmitter-Exi-M-10 (hol668) eine wertvolle Unterstützung dar. Hier einige Beispiele:

- Lüfter, Pumpen und Gebläse
- Rüttler, Dekanter und Separatoren
- Förder- und Transporteinrichtungen
- Antriebe
- Werkzeug-, Bearbeitungs- und Produktionsmaschinen

Ausführung

Die technische Ausführung des ESW® - Small-Transmitter-Exi-M-10 (hol668) variiert ja nach Anforderungen, die Sie an das Gerät stellen. Die Firma holthausen elektronik GmbH kann aufgrund ihrer flexiblen Struktur auf Kundenwünsche eingehen und spezifische Versionen produzieren. Für Rückfragen stehen wir Ihnen jederzeit gerne zur Verfügung.

Eckdaten

Betriebsspannung: 24V DC $\pm 10\%$ (10V .. 30V DC)
Stromaufnahme: max. 40mA
Temperaturbereich: -40..+50 °C
Schutzart: IP 66 / IP 68
Maße: 99 x 54mm (h x Ø)
Gewicht: ~1,0kg
Signalbewertung: Mittelwert auf Effektivwert abgeglichen oder Spitzenwert
Filter: Butterworth, 40dB/dek
Aussteuerbereich: 0..25mA, Schutz gegen Verpolung
Speisung: KCD2-STC-Ex1, Trennbarriere

Application fields

In all technical applications in which oscillations occur, the ESW® - Small-Transmitter-Exi-M-10 (hol668) is a valuable aid. Here are a few examples:

- Fans, pumps and blowers
- Jolters, decanters and separators
- Hoisting and transportation devices
- Drives
- Machine tools, processing machines and production machines

Design

The technical design of the ESW® - Small-Transmitter-Exi-M-10 (hol668) varies according to the requirements that you place on the device. Owing to its flexible structure, holthausen elektronik GmbH can fulfill customer wishes and produce specific versions. Should you have any questions, we are always at your service.

Key data

Operating voltage: 24V DC $\pm 10\%$ (10V .. 30V DC)
Current consumption: max. 40mA
Temperature range: -40 .. + 50 °C
Protection: IP 66 / IP 68
Dimensions: 99 x 54mm (h x Ø)
Weight: ~ 1,0kg
Signal reviewed: Average on RMS calibrated or peak
Filter: Butterworth, 40dB/dec
Control range: 0..25mA, reverse polarity protection
Supply: KCD2-STC-Ex1, separation barrier

Hinweise

Montage: Der ESW® - Small-Transmitter-Exi-M-10 (hol668) wird mittels eines Gewindestiftes AM10*25 nach DIN 913 an der zu überwachenden Maschine montiert. Das Material des Gewindestiftes muss V4A (1.4571) sein.

Masseanbindung: Bei Verwendung des ESW® - Small-Transmitter-Exi-M-10 (hol668) im Ex-Bereich ist das Gehäuse in den Potentialausgleich im Ex-Bereich einzubinden. Hierzu befindet sich am Fuß des Gehäuses eine Erdungsklemme, Typ BARTEC, 4,0mm².

Die maximale Kabellänge beträgt 20 Meter.

Notes

Assembly: The ESW® - Small-Transmitter-Exi-M-10 (hol668) is mounted on the monitored machine by a threaded pin AM10*25 DIN 913. The material of the threaded pin must be V4A (1.4571).

Ground connection: When using the ESW® - Small-Transmitter-Exi-M-10 (hol668) in the hazardous area is the incorporate housing bind into the potential environment of this area. For this purpose, a ground terminal located at the foot of the housing, type BARTEC, 4,0mm².

20 Meters are the maximum Cablelength.